

Drop-In Droge bain-marie 4 GN 1/1

ITEM # _____

MODEL # _____

NAAM # _____

SIS # _____

AIA # _____



340305 (DI4DBM)

Drop-in droge bain-marie
4/1-200GN, 140-185°C, hete
lucht

Omschrijving

Punt nr

Hete lucht bain-marie voor 4x 1/1-200 GN bakken.
De bain-marie is voor inbouw in een door derden
te leveren buffetunit.

Belangrijkste Gegevens

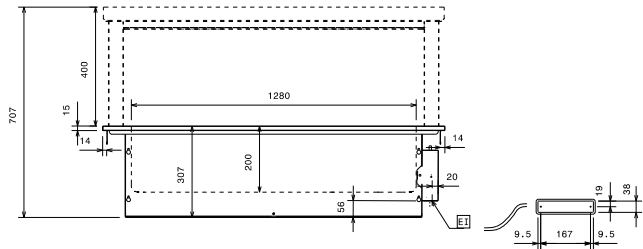
- Bedieningspaneel met digitale telethermostaat, aan-uit schakelaar, temperatuur en de temperatuur display.
- Droge verwarming met verwarmingselementen maakt een contact temperatuur mogelijk tussen 140 °C en 180 °C (bij 25 °C omgevings temperatuur), met 50% vochtigheidsniveau.
- Benodigde ruimte voor de installatie van het apparaat is 1450x 630 x minimaal 400 H mm.
- Bedieningspaneel met digitale telethermostaat en aan-uit schakelaar.
- Voldoet aan de belangrijkste internationale certificatie instellingen en is CE gemarkeerd.

Constructie

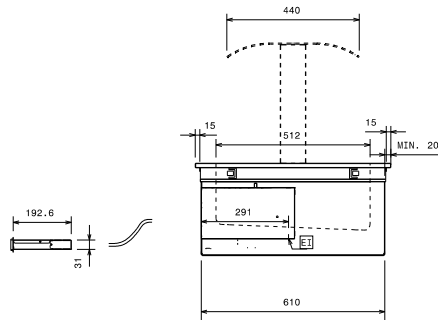
- Geperst bain-marie goed in AISI 304 RVS met afgeronde hoeken.
- Gemakkelijk te installeren dankzij de Clips met oog verbinding tussen de kabel en de digitale thermostaat.
- Ontwikkeld en geproduceerd door een ISO 9001 en ISO 14001 gecertificeerd bedrijf.
- Afgeronde hoeken en randen voor eenvoudige reiniging.
- Verwarmingselementen aangesloten op het goed onder zijn veiligheidsthermostaat

Gekeurd: _____

Front aanzicht

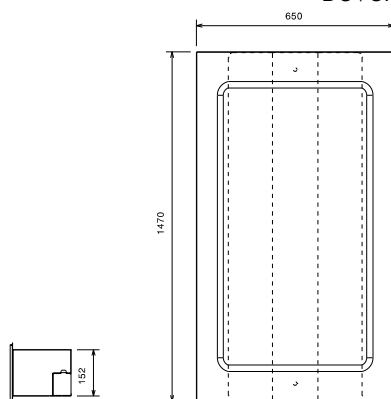


Zij aanzicht



EI = Elektrische aansluiting

Boven aanzicht


Elektrisch

Voltage:

340305 (DI4DBM) 230 V/1 ph/50 Hz

Aangesloten vermogen:

1.65 kW

Algemene Gegevens:

Afmetingen, extern, breedte: 1470 mm

Afmetingen, extern, diepte: 650 mm

Afmetingen, extern, hoogte: 307 mm

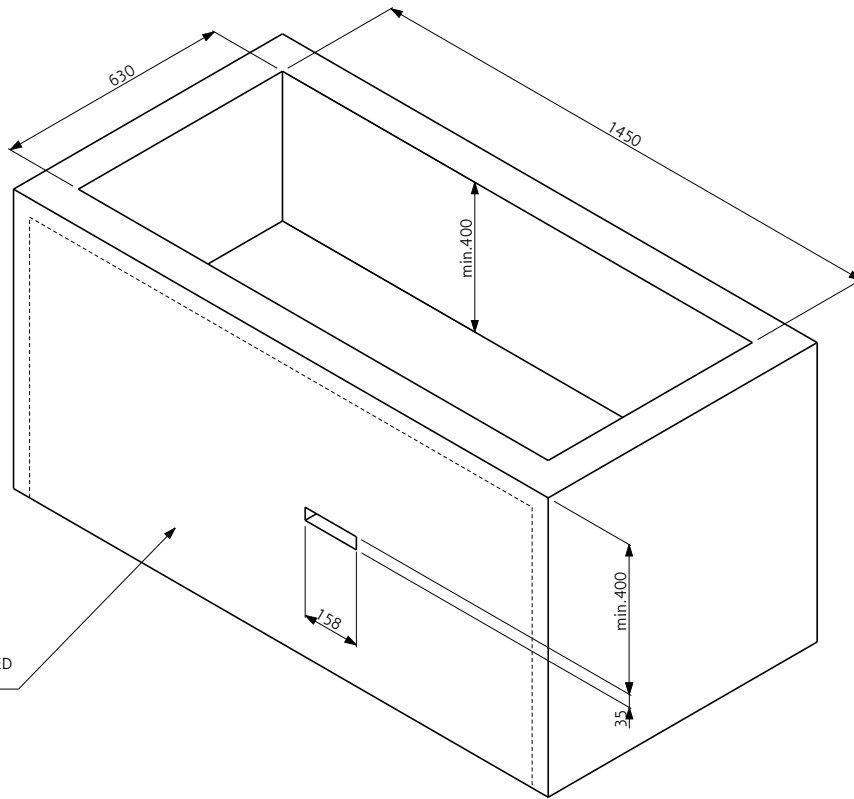
Gewicht, netto: 35 kg

Bovenblad temperatuur: 140/185°C °C

Kuip lengte: 1280 mm

Kuip breedte: 512 mm

Kuip diepte: 200 mm



REMOVABLE PANEL SUGGESTED
ON THIS SIDE

Doc. Nr. IDS-340305